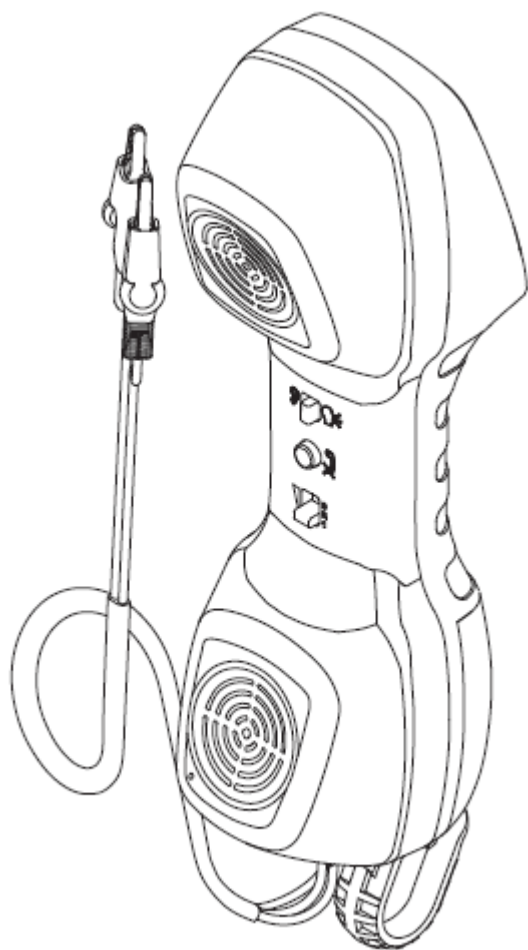
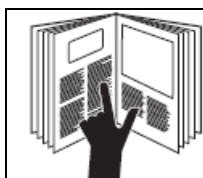


Инструкции по эксплуатации



TM-500 Tele-Mate® Тестовая трубка



⚠ ПРЕДУПРЕЖДЕНИЕ

Перед эксплуатацией или обслуживанием данного устройства внимательно изучите этот материал. Непонимание безопасного использования данного инструмента может привести к серьезному ранению или смерти.

Описание

Тестовая трубка Greenlee Communications TM-700 Tele-Mate® предназначена для поиска и устранения неисправностей на аналоговых телекоммуникационных линиях.

Тестовая трубка имеет следующие особенности:

- Совместимость с технологией DSL.
- Тональный и импульсный набор номера.
- Функция отключения звука.
- Люминесцентная клавиатура.
- Хранение в памяти до десяти телефонных номеров.
- Память повторного набора последнего набранного номера.
- Стойкий к внешним ударам корпус.

Безопасность

При использовании и обслуживании инструментов и оборудования Greenlee чрезвычайно важным является вопрос безопасности. В данном руководстве и на корпусе инструмента приводится информация, которая позволит избежать опасности при его использовании. Пожалуйста, соблюдайте все меры безопасности.

Назначение данного руководства

Данное руководство предназначено для ознакомления пользователей с безопасными методами эксплуатации и обслуживания тестовой трубки Greenlee Communications TM-700 Tele-Mate®.

Руководство должно быть доступно всем пользователям.


Дополнительные экземпляры инструкции можно запросить бесплатно у производителя.



Не выбрасывайте данное устройство с бытовым мусором! Информация по утилизации приводится на сайте производителя.

Сохраните эти инструкции!

Важная информация по безопасности

	<p>⚠ ПРЕДУПРЕЖДЕНИЕ</p> <p>Опасность поражения электрическим током: Прикосновение к цепям, находящимся под напряжением, может привести к серьезному ранению или смерти.</p>
<p>⚠ ПРЕДУПРЕЖДЕНИЕ</p>	<p>Опасность поражения электрическим током: Окружающая среда: Не используйте устройство во влажных условиях. Если устройство мокрое, не подключайте его к сети. Это устройство сертифицировано по IP20. Несоблюдение этого правила может привести к серьезному ранению или смерти.</p>
<p>⚠ ВНИМАНИЕ</p>	<ul style="list-style-type: none"> • Данное устройство предназначено для использования только обученными специалистами. • Не осуществляйте какое-либо техническое обслуживание, не описанное в данном руководстве. <p>Несоблюдение этих правил может привести к ранениям или повреждению имущества.</p>
<p>⚠ ВНИМАНИЕ</p>	<ul style="list-style-type: none"> • Осматривайте тестовую трубку и провода в поисках следов износа или повреждения. Заменяйте изношенные, поврежденные или отсутствующие компоненты только запасными частями Greenlee. Поврежденный компонент может сломаться, что в результате приведет к ранению или повреждению имущества. • Использование устройства в целях, не указанных производителем, может ухудшить обеспечиваемую им защиту.



Обслуживание

Внешние удары

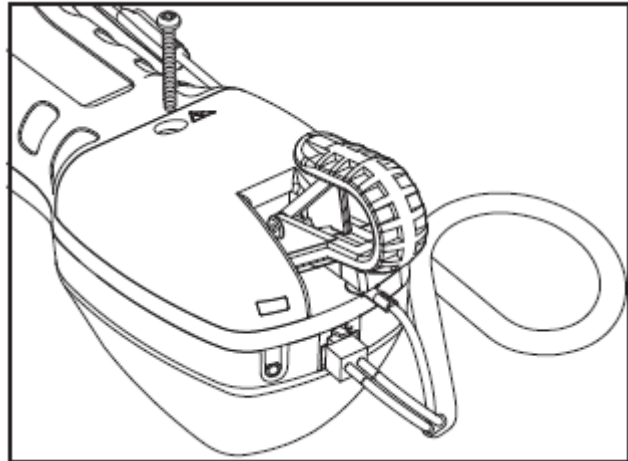
Тестовая трубка ТМ-500 имеет высокую степень защиты от внешних ударов. Данная трубка должна выдерживать без повреждения даже падение на бетонный пол. Если при ударе откроется верхняя часть корпуса трубки, ее можно просто закрыть обратно. Не пытайтесь открыть корпус, чтобы провести ремонт, а также не используйте силу при обращении с трубкой. Если простое устранение неисправности прямо на месте невозможно, обратитесь для ремонта в сервисный центр.

Проведение ремонта в полевых условиях

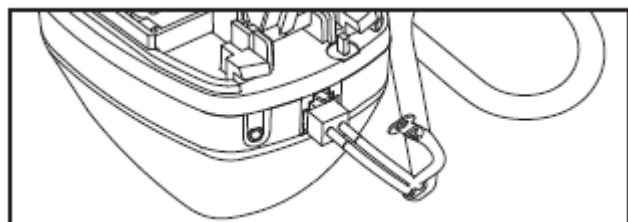
Проведение ремонта в полевых условиях ограничивается заменой кабелей подключения к линии (соответствующего типа) и заменой креплений к поясному ремню. Попытка проведения любого другого ремонта в полевых условиях может привести к повреждению инструмента и аннулированию гарантии производителя. Перед проведением любого ремонта ознакомьтесь с политикой своей компании по данному вопросу. Несмотря на то, что ограниченный ремонт в полевых условиях может быть возможен, ваша компания может вести политику централизованного ремонта.

Замена кабеля подключения к линии

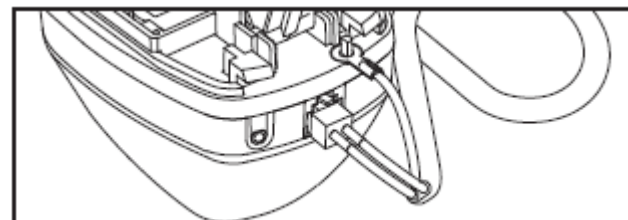
1. Отключите инструмент от линии.
2. Выкрутите винт и сдвиньте крышку.



3. Отсоедините фиксатор.



4. Замените кабель подключения к линии и подсоедините фиксатор.
5. Задвиньте крышку на место и затяните винт.



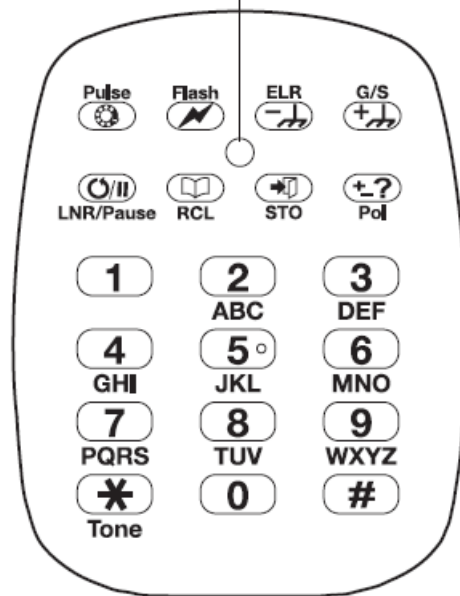
Очистка

Для очистки тестовой трубки рекомендуется использовать только ткань, смоченную в водном мыльном растворе.



Внешний вид устройства

Светодиодный индикатор полярности



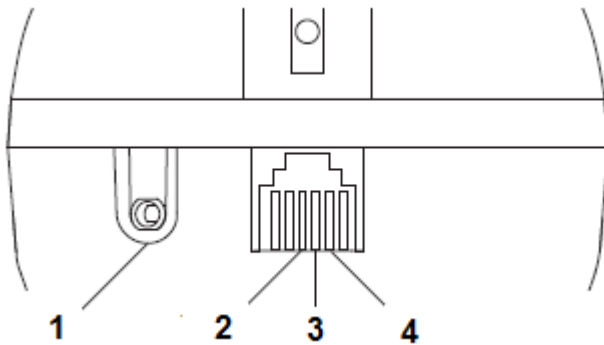
Переключатель MONITOR/TALK



Кнопка MUTE



Переключатель уровня громкости



1. Гнездо подключения гарнитуры
2. 3 – Красный
3. 4 – Черный
4. 5 – Зеленый (заземление)



Управление



Режим Talk (разговор)

Для перевода трубки в режим разговора (для установления соединения) переместите переключатель в положение TALK.



ВНИМАНИЕ

Данное устройство предназначено только для подключения к сетям с напряжениями TNV3. Используйте устройство только на стандартных аналоговых телекоммуникационных сетях. Если данное устройство случайно подключается к источнику более высокого напряжения, будет срабатывать система защиты:

- Напряжение до 90 В постоянного тока: Пока существует неисправность, в наушнике постоянно раздаются щелчки и/или короткие звуковые сигналы.
- Напряжение от 90 В до 180 В: Раздается непрерывный звонок.

Как можно скорее отсоедините инструмент, так как он может быть поврежден.

Подключение к точке с напряжением более 200 В постоянного тока может привести к неустранимому повреждению инструмента.

Для выхода из режима разговора (разъединения) переместите переключатель в положение MONITOR. Тестовая трубка TM-500 совместима с технологией DSL. Ее можно использовать на линиях DSL без необходимости подключения внешнего фильтра DSL.



Режим Monitor (высокоомный монитор)

Передвиньте переключатель в положение MONITOR.

В этом режиме инструмент обеспечивает прослушивание сигналов звуковой частоты на линии. Никакой подачи питания из линии не требуется.



Отключение звука

Чтобы во время разговора отключить микрофон, нажмите и удерживайте кнопку MUTE.



Регулятор уровня громкости (только в режиме разговора Talk)

Для выбора подходящего уровня громкости динамика телефона в режиме разговора передвигайте переключатель в положение 1, 2 или 3.



Проверка полярности

Нажмите кнопку Pol и посмотрите на светодиодный индикатор полярности. При наличии напряжения светодиод будет гореть красным или зеленым цветом:

- Красный светодиод: красный провод подключен к проводу Tip/A/+Ve.
- Зеленый светодиод: красный провод подключен к проводу Ring/B/-Ve.

Во время вызывного звонка красный и зеленый светодиоды будут включаться по очереди, поэтому светодиодный индикатор может гореть оранжевым цветом.

**LNR/Pause**

Повторный набор последнего набранного номера и пауза

Для повторного набора последнего набранного номера сразу же после переключения тестовой трубки в режим разговора (TALK) нажмите кнопку LNR/Pause. В режиме сохранения номера в памяти инструмента нажимайте кнопку LNR/Pause, чтобы вставить в последовательность номера 4-секундную паузу. Чтобы увеличить продолжительность паузы, нажмите кнопку LNR/Pause еще раз.

Flash

Кнопка Flash

Нажимайте кнопку Flash для временного разрыва линии. Настройки данной функции следующие: 100 мс (по умолчанию), 300 мс или 600 мс.

**STO**

Сохранение номера в памяти

Тестовый телефон имеет 10 ячеек памяти, по одной для каждой из кнопок номеронабирателя (0-9).

Когда тестовая трубка подключена к линии и находится в режиме разговора:

1. Нажмите кнопку STO, чтобы войти в режим сохранения номера в памяти.
2. Введите сохраняемый телефонный номер.
3. Нажмите кнопку STO и кнопку ячейки памяти (0 - 9) для сохранения. Номер сохраняется в памяти выбранной кнопки.

В памяти также можно сохранять символы *, #, операцию Flash или паузу (LNR/Pause). Эти функции будут использоваться при наборе в тех местах, где были введены.

**RCL**

Набор телефонного номера из памяти инструмента

Когда тестовый телефон подключен к линии и находится в режиме разговора:

1. Нажмите кнопку RCL.
2. Нажмите нужную кнопку номеронабирателя (0 - 9). Будет набран телефонный номер, сохраненный в памяти этой кнопки.

По очереди можно набрать несколько номеров, сохраненных в разных ячейках памяти.

Pulse

Импульсный набор номера

В режиме разговора нажмите кнопку Pulse перед набором телефонного номера. Выбор импульсного режима подтверждается одним звуковым сигналом высокой тональности в телефоне трубки. Тональный режим набора номера будет восстановлен автоматически при разъединении линии или переключении инструмента в режим мониторинга.

Совместное использование импульсного и тонального режима набора номера

Выберите импульсный режим, как было описано выше, и введите цифры импульсного набора. Нажмите кнопку * (Tone), и затем наберите цифры тонального набора (звездочка не будет набираться). Данная последовательность набора будет храниться в памяти инструмента как последний набранный номер. После этого, если выбран импульсный режим, повторный набор номера будет осуществляться в смешанном режиме в том виде, в каком этот номер был введен ранее. Если же выбран тональный режим, все цифры, включая звездочку, будут набираться в тональном режиме.



Режим настройки

В режиме разговора одновременно нажмите кнопки STO и *. Воспользуйтесь следующей таблицей для того, чтобы с помощью кнопок номеронабирателя настроить инструмент в соответствии с местными требованиями.

				ETSI	США
1	Частота трансляции импульсов	1	10 импульсов в секунду	@	\$
		2	20 импульсов в секунду		
2	Продолжительность функции Flash	1	100 мс	@	
		2	300 мс		
		3	600 мс		\$
3	Уровень DTMF	1	Высокий		\$
		2	Низкий	@	
4	Импульсный коэффициент	1	60/40	@	\$
		2	67/33		
5	Уровень передачи	1	Высокий		\$
		2	Низкий	@	
7	Самопрослушивание	1	Высокое		\$
		2	Низкое	@	
0	По умолчанию	2	ETSI	@	
		3	USA		\$

Нажмите кнопку * для сохранения изменений и выхода, или переместите переключатель в положение MONITOR, чтобы игнорировать изменения.



Линии гальванической сигнализации

С помощью адаптера подключите зеленый провод к контакту 5 гнезда кабеля подключения к линии:

1. Подключите зеленый провод к земле.
2. В режиме разговора кратковременно нажмите кнопку G/S.
3. Проверьте наличие тонального сигнала ответа станции.



Проверка контура заземления

С помощью адаптера подключите зеленый провод к контакту 5 гнезда кабеля подключения к линии:

1. В режиме разговора по замкнутому шлейфу и с зеленым проводом, подключенным к земле, кратковременно нажмите кнопку ERL.
2. Проверьте наличие второго тонального сигнала ответа станции.

Режим использования гарнитуры

Тестовую трубку TM-500 можно использовать с гарнитурой, подключенной к гнезду на основании инструмента. Используйте только входящую в комплект гарнитуру.