

РУКОВОДСТВО ПО ЭКСПЛУАТАЦИИ



CM-900 • CM-950

**КЛЕЩИ ЦИФРОВЫЕ
ЭЛЕКТРОИЗМЕРИТЕЛЬНЫЕ**



Ознакомьтесь со всеми инструкциями и указаниями по технике безопасности, прежде чем работать с этим прибором или проводить его техническое обслуживание.



Содержание

Описание	3
Безопасность	3
Назначение	3
Информация по технике безопасности	4
Расположение органов управления	7
Значки на дисплее	7
Символы на приборе	8
Использование функциональных возможностей	8
Измерения на переменном токе (АС)	9
Форма сигнала и значения пикфактора	10
Работа	11
Таблица настроек	11
Типичные измерения	12
Измерение напряжения	12
Измерение тока для провода	12
Измерение тока для линейного разветвителя	13
Измерение сопротивления	13
Проверка целостности цепи (прозвонка)	14
Погрешности	15
Переменный ток (АС)	15
Переменное напряжение	15
Постоянный ток (DC)	16
Постоянное напряжение	16
Сопротивление	16
Частота (режим измерения тока)	16
Функция Peak Hold (фиксация пикового значения)	16
Функция Min Max (фиксация минимального и максимального значения)	16
Технические характеристики	17
Комплект поставки	17
Категории измерений	18
Категория измерений I	18
Категория измерений II	18
Категория измерений III	18
Категория измерений IV	18
Техническое обслуживание	19
Замена батарей	19
Чистка	19

Описание

Клещи цифровые электроизмерительные CM-900 и CM-950 компании Greenlee являются портативными измерительными приборами с возможностью измерения следующих параметров: переменного и постоянного напряжения, переменного (AC) и постоянного (DC) тока, частоты и сопротивления. Также клещи проверяют электропроводность (целостность) цепей. Модель CM-950 является измерителем истинного эффективного (среднеквадратического) значения.

Функциональные особенности:

- Автоматическая установка пределов измерений.
- Функция автоматического отключения питания.
- Функция фиксации данных.
- Функция фиксации минимального и максимального значения (MIN и MAX).
- Функция фиксации пикового значения.
- Дисплей с подсветкой.
- Гистограмма на 42 сегмента.

Безопасность

При работе с приборами и их техническом обслуживании необходимо соблюдать правила техники безопасности. Приведенные в данном руководстве инструкции по технике безопасности и маркировки на приборе, позволяют избежать повреждений прибора, и обеспечивают на практике безопасное пользование прибором.

Назначение

Данное руководство по эксплуатации предназначено для ознакомления персонала с техникой безопасности, базовыми процедурами при работе и техническом обслуживании цифровых электроизмерительных клещей CM-900 и CM-950 компании Greenlee.

Сделайте это руководство доступным для всего персонала.

Все технические характеристики являются номинальными и могут изменяться по мере совершенствования разработки. Компания Greenlee Textron Inc. не несет ответственности за повреждения из-за неправильного применения или неправильного использования ее изделий.

® Зарегистрировано: Зеленый цвет для электрических измерительных приборов является зарегистрированной торговой маркой Greenlee Textron Inc.

СОХРАНЯЙТЕ ЭТО РУКОВОДСТВО



Информация по технике безопасности



СИМВОЛ ПРЕДУПРЕЖДЕНИЯ ОБ ОПАСНОСТИ

Этот символ используется для привлечения внимания к опасному действию, которое может привести к травме или повреждению имущества. Сопровождающее слово, описание которого дается ниже, показывает серьезность опасности. Сообщение после этого слова предоставляет информацию о том, как предотвратить или избежать опасности.



ОПАСНО

Присутствующая опасность, которая, если ее не избежать, ПРИВЕДЕТ к серьезной травме или смерти.



ОСТОРОЖНО

Опасность, которая, если ее не избежать, МОЖЕТ привести к серьезной травме или смерти.



ВНИМАНИЕ

Опасное действие, которое, если его не избежать, МОЖЕТ привести к травме или повреждению имущества.



ОСТОРОЖНО

Прочитайте и осмыслите этот материал, прежде чем работать с этим прибором или проводить его техническое обслуживание. Отказ ознакомиться с техникой безопасности при работе с прибором может привести к травме или смерти.



Информация по технике безопасности



ОСТОРОЖНО

Опасность поражения электрическим током:

Прикосновение к работающим электрическим цепям может привести к серьезной травме или смерти.

ОСТОРОЖНО

Опасность поражения электрическим током и загорания:

- Не используйте прибор при дожде и сырости.
- Не используйте прибор, если он является влажным или поврежден.
- Пользуйтесь оригинальными измерительными проводами или принадлежностями. Посмотрите на категорию и номинальное напряжение измерительных шнуров или принадлежностей.
- Проверьте перед использованием измерительные провода и принадлежности. Они должны быть чистыми и сухими, изоляция должна быть в хорошем состоянии.
- Используйте этот прибор только для измерений, описанных в данном руководстве.

Несоблюдение этих предосторожностей может привести к серьезной травме или смерти.

ОСТОРОЖНО

Опасность поражения электрическим током:

- Не подавайте между двумя входными клеммами или любой входной клеммой и землей напряжения больше допустимого.
- Не прикасайтесь к окончаниям измерительных проводов или любой неизолированной части прибора.

Несоблюдение этих предосторожностей может привести к серьезной травме или смерти.



Информация по технике безопасности



ОСТОРОЖНО

- Не работайте с прибором при снятом кожухе.
- Перед снятием кожуха отсоедините измерительные провода от цепи и выключите прибор.

Несоблюдение этих предосторожностей может привести к серьезной травме или смерти.



ВНИМАНИЕ

Опасность поражения электрическим током:

Не переключайте измерительную функцию, пока измерительные провода присоединены к элементу или цепи.

Несоблюдение этих предосторожностей может привести к травме или повреждению прибора.



ВНИМАНИЕ

Опасность поражения электрическим током:

- Не пытайтесь ремонтировать этот прибор. Он не содержит обслуживаемых пользователем частей.
- Не подвергайте прибор экстремальным температурам и высокой влажности. Смотрите технические характеристики.

Несоблюдение этих предосторожностей может привести к травме или повреждению прибора.



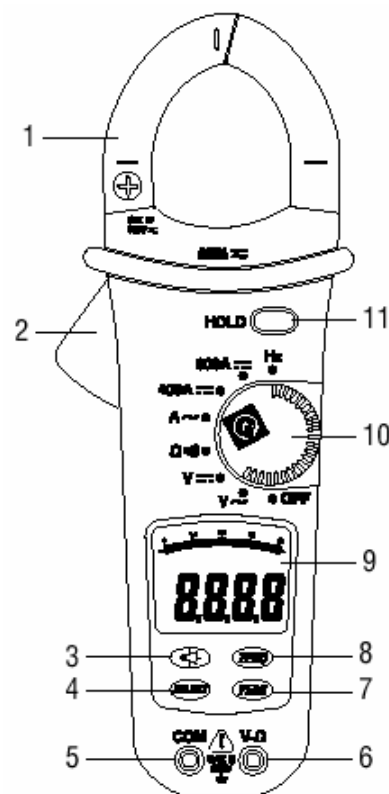
ВАЖНО

- Если не измеряется напряжение, ток или частота, отключите питание и обеспечьте защиту от его включения. Убедитесь, что все конденсаторы разряжены. Напряжения не должно быть.
- Пользование этим прибором вблизи оборудования, излучающего электромагнитные помехи, может привести к нестабильным и неточным показаниям.

Несоблюдение этих предосторожностей может привести к травме или повреждению прибора.

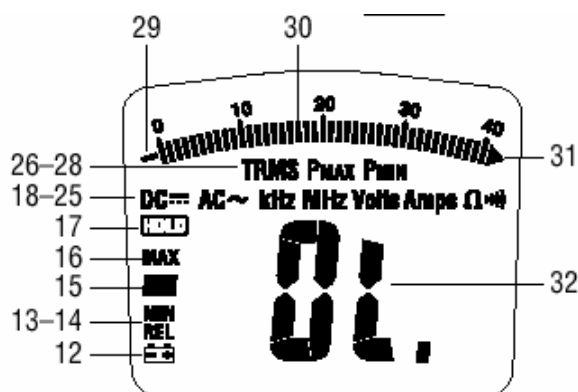
Расположение органов управления

1. Клещи.
2. Курок для открывания клещей.
3. Кнопка подсветки.
4. Кнопка MIN MAX.
5. Общая входная клемма (COM).
6. Входная клемма для измерения напряжения и сопротивления (V-Ω).
7. Кнопка PEAK.
8. Кнопка ZERO.
9. Дисплей.
10. Переключатель.
11. Кнопка фиксации (HOLD).






Значки на дисплее

12. Индикатор низкого уровня заряда батареи.
13. REL Функция обнуления (ZERO).
14. MIN Задействована функция MIN.
15. - Индикатор полярности для цифрового отображения.
16. MAX Задействована функция MAX.
17. **HOLD** Задействована функция фиксации.
18. **DC** Измерение постоянного тока.
19. **AC** Измерение переменного тока.
20. kHz Килогерцы.
21. MHz Меггерцы.
22. Volts Напряжение (вольты).
23. Amps Ток (амперы).
24. Ω Сопротивление (Омы).
25. Целостность (прозвонка).



26. TRMS Измерение эффективных значений (только в CM-950).
27. P_{MAX} Задействована функция фиксации MAX PEAK.
28. P_{MIN} Задействована функция фиксации MIN PEAK.
29. – Индикатор полярности для гистограммы.
30. | Элемент гистограммы.
31. ► Индикатор перегрузки для гистограммы.
32. OL. Индикатор перегрузки для цифрового отображения.

Символы на приборе

-  Предупреждение –
Читайте
руководство по
эксплуатации
-  Двойная изоляция
-  Батарея

Использование функциональных возможностей

- **Кнопка**  (подсветка)


Нажатие данной кнопки обеспечивает включение подсветки дисплея. При повторном нажатии подсветка дисплея отключается. В автоматическом режиме подсветка отключается приблизительно через 1 минуту.

- **Кнопка HOLD**

Нажатие данной кнопки обеспечивает фиксацию текущего значения на дисплее. При повторном нажатии прибор вернется к нормальному режиму работы.

- **Автоматическое выключение питания**

Для сохранения заряда батареи прибор автоматически отключается приблизительно после 30 минут бездействия.

Для блокировки этой функции нажмите любую из кнопок **PEAK**, **MIN MAX** или  (подсветка), пока прибор включен.

- **Кнопка MIN MAX**

При нажатии на данную кнопку включается режим фиксации минимальных и максимальных значений. При повторном нажатии на кнопку будет устанавливаться режим фиксации, как показано в приведенной ниже таблице. При регистрации минимальных и максимальных значений электроизмерительные клещи использует наивысший диапазон измерения напряжения или тока.

Значок	Отображение на дисплее
MAX	Максимальное зафиксированное значение.
MIN	Минимальное зафиксированное значение.
MAX MIN (мигание)	Текущее измеренное значение.

Для выхода из данного режима нажмите и удерживаете кнопку MIN MAX.

• Кнопка PEAK

Нажатие данной кнопки обеспечивает активацию режима фиксации минимальных и максимальных пиковых значений по переменному току.

Повторное нажатие кнопки обеспечивает выбор режима фиксации, как показано в приведенной ниже таблице. При этом используется наивысший диапазон измерения напряжения или тока.

Значок	Отображение на дисплее
P _{MAX}	Максимальное зафиксированное пиковое значение.
P _{MIN}	Минимальное зафиксированное пиковое значение.

Нажмите и удерживайте кнопку PEAK для выхода из данного режима. На экране на короткое время появляется надпись “CAL”.

• Кнопка ZERO

При нажатии на кнопку ZERO произойдет компенсация остаточной намагниченности в клещах. На дисплее появится надпись “REL”. При повторном нажатии на кнопку ZERO на дисплее появятся результаты измерений без компенсации. Значение с компенсацией будет сохранено, на дисплее будет мигать надпись “REL”. Нажмите и удерживайте кнопку ZERO, чтобы стереть сохраненное значение и продолжить некомпенсированные измерения.

Повторите описанную процедуру в случае изменения предела измерения постоянного тока.

Измерения на переменном токе (AC)

Результаты измерения на переменном токе (AC) обычно отображаются в виде значений, называемых среднеквадратическими значениями (RMS). Среднеквадратическое значение равно значению постоянного сигнала, который имел бы ту же мощность, что и изменяющийся (переменный) во времени сигнал. Есть два метода измерения на переменном токе: *измерение средних значений* с градуировкой результатов в эффективных значениях и *измерение среднеквадратических значений* (true RMS).





При методе измерения средних значений с градуировкой результатов в эффективных значениях берутся средние значения входного сигнала после полного выпрямления, умножаются на коэффициент 1,11 и отображаются как результат. Этот метод является точным, если входной сигнал представляет собой чистую синусоидальную волну. Прибор Greenlee CM-900 является измерителем средних значений.

Метод получения эффективных показаний использует для этого внутреннюю схему. Этот метод является точным в пределах заданных ограничений пикфактора, является ли входной сигнал чистой синусоидой, прямоугольным сигналом, треугольным сигналом, полуволной или сигналом с гармониками. Способность измерять эффективные значения обеспечивает намного более высокую универсальность. Прибор CM-950 является измерителем эффективных значений.



В таблице форм сигналов и значений пикфактора показано несколько типичных сигналов переменного тока и их эффективных значений.

Форма сигнала и значения пикфактора

Форма сигнала				
Среднеквадратичное значение (RMS)	100	100	100	100
Среднее значение	90	100	87	64
Пикфактор* (ξ)	1,414	1	1,73	2

*Пикфактор представляет собой отношение пикового (амплитудного) значения к среднеквадратическому значению; он представляется греческой буквой ξ .



Работа



⚠ ОСТОРОЖНО

Опасность поражения электрическим током:

Прикосновение к работающим электрическим цепям может привести к серьезной травме или смерти.

1. Установите переключатель согласно таблице настроек. (Для постоянного тока (DC) начните с диапазона 600 А).
2. Обратитесь к разделу “Типичные измерения” для выбора режимов работы.
3. Вначале, протестируйте прибор на известной рабочей цепи или элементе:
 - Если прибор не работает, как ожидается, на известной рабочей цепи, замените батарею.
 - Если после замены батареи прибор не работает, как ожидается, передайте его в ремонт.
4. Снимите показание для цепи или элемента, подлежащим измерению.
5. Если измеренное показание - величина постоянного тока, снимите клещи с цепи и нажмите кнопку **ZERO**. Снова защелкните клещи вокруг цепи, чтобы измерить действительный постоянный ток.

Если разрешающая способность на установленном пределе 600 А не удовлетворяет требованиям, отключите клещи от цепи и переключите предел измерений на 400 А. Повторите шаги 4 и 5.

Таблица настроек

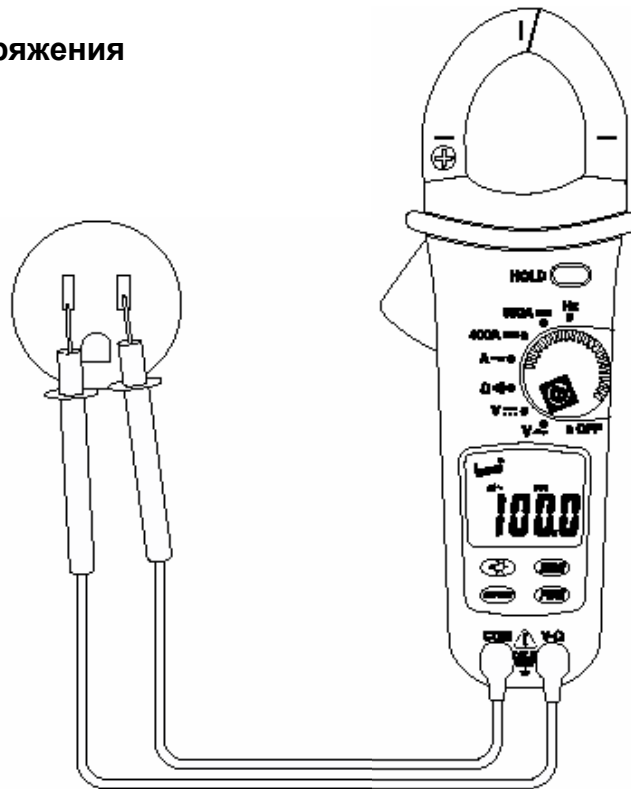
Чтобы измерить это значение ...	установите переключатель на этот символ ...	присоедините красный провод к ...	а черный провод к ...
Целостность* (прозвонка)	$\Omega \text{ (diode)}$	$V\Omega$	COM
Сопротивление	$\Omega \text{ (diode)}$	$V\Omega$	COM
Переменное напряжение	$V \text{ (AC)}$	$V\Omega$	COM
Постоянное напряжение	$V \text{ (DC)}$	$V\Omega$	COM
Постоянный ток (DC) Макс. 600 А	600A (DC)	Не используется	Не используется
Постоянный ток (DC) Макс. 400 А	400A (DC)	Не используется	Не используется
Переменный ток (AC) Макс. 600 А	A (AC)	Не используется	Не используется
Частота	Hz	Не используется	Не используется

* Звуковой сигнал показывает, что сопротивление цепи равно или меньше 30 Ом.



Типичные измерения

Измерение напряжения



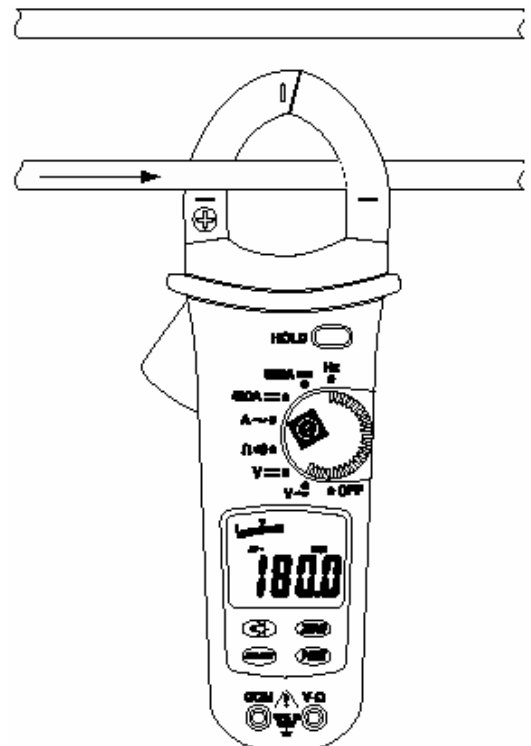
Измерение тока для провода

Примечание:

- Защелкните клещи вокруг только одного проводника
- Полностью закройте клещи.
- Поместите провод в центр клещей для получения более высокой точности измерений.

Примечание:

- При измерениях постоянного тока (DC), ток, проходящий через клещи в направлении, указанном стрелкой на рисунке, дает положительное значение. Для большей точности всегда производите измерения положительных значений.



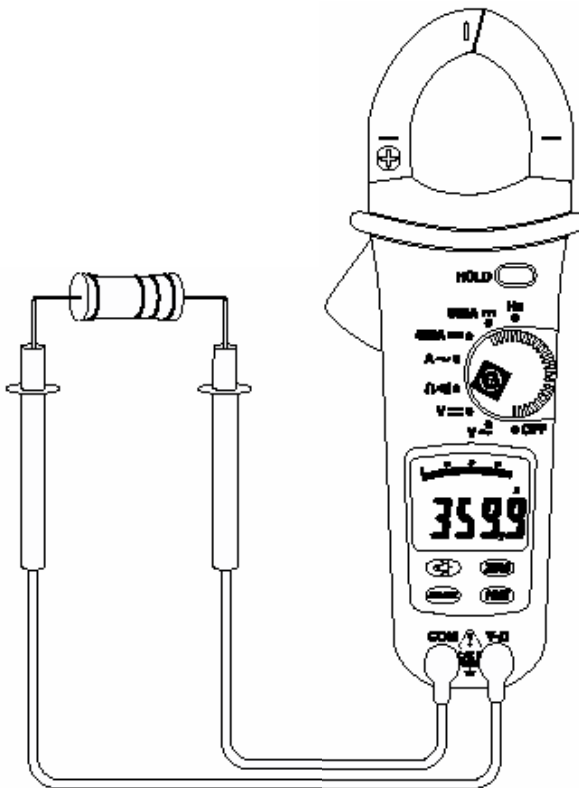
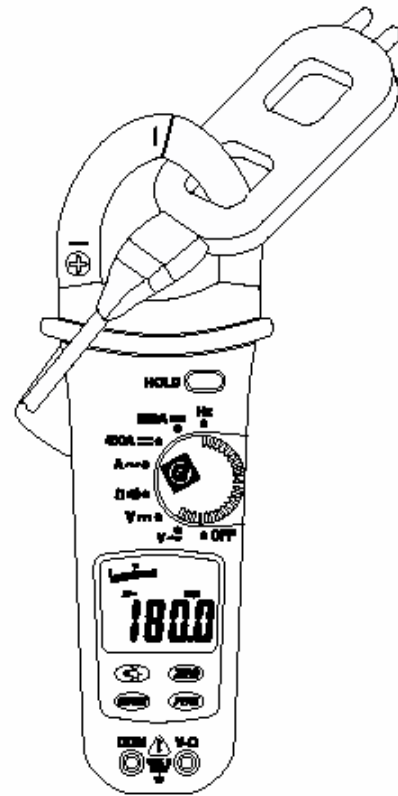


Типичные измерения

Измерение тока для линейного разветвителя

Примечание:

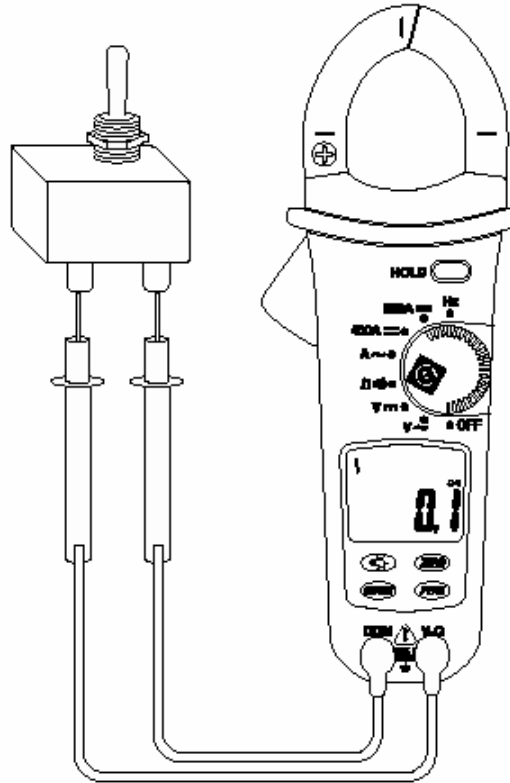
- *Линейный разветвитель (сплиттер) Greenlee 93-30 имеет две секции. В первую секцию поступает исходный ток (амперы); в другую ток, умноженный на 10.*
- *Полностью закройте клещи.*
- *Расположите сплиттер в центре клещей для получения более высокой точности.*



Измерение сопротивления



Проверка целостности цепи (прозвонка)





Погрешности

Относительно рабочих условий и температурного коэффициента обратитесь к разделу “Технические характеристики”.

Погрешность задается следующим образом: \pm (значение в процентах от показания + фиксированная величина) при температуре от 18°C до 28°C, относительной влажности от 0% до 80%

Переменный ток (АС)

Диапазон	Значение на входе	Погрешность (от 50 до 60 Гц)	Погрешность (от 61 до 400 Гц)
400,0 А	от 0,0 до 320,0 А	$\pm(1,5\% + 0,5 \text{ А})$	$\pm(2,0\% + 0,5 \text{ А})$
	от 320,0 до 400,0 А	$\pm(3,1\% + 0,5 \text{ А})$	$\pm(3,6\% + 0,5 \text{ А})$
600 А	от 400,0 до 600 А	$\pm(2,0\% + 7 \text{ А})$	$\pm(2,5\% + 7 \text{ А})$

$\pm 1,0\%$ погрешность, зависящая от положения клещей.

Переменное напряжение

Диапазон	Погрешность	Диапазон частот	Входной импеданс
400,0 В	$\pm(1,0\% + 0,5 \text{ В})$	от 50 до 500 Гц	10 МОм <100 пФ
600 В	$\pm(1,0\% + 5 \text{ В})$		

СМ-900 измеряет среднее значение с градуировкой в эффективных значениях (RMS).

СМ-950 измеряет эффективное значение (RMS). Погрешность задается для синусоидального сигнала на полной шкале и для несинусоидальных сигналов для значений ниже половины шкалы. Для несинусоидальных сигналов внесите следующие коррекции, зависящие от пикфактора:

- Пикфактор от 1,4 до 2,0, дополнительная погрешность 1,0%
- Пикфактор от 2,0 до 2,5, дополнительная погрешность 2,5%
- Пикфактор от 2,5 до 3,0, дополнительная погрешность 4,0%

Максимальный пикфактор для 400 А или 400 В равен 3, и для 600 А или 600 В равен 2.

**Постоянный ток (DC)**

Диапазон	Погрешность
400,0 А	$\pm(1,2\% + 0,5 \text{ А})$
600 А	$\pm(1,9\% + 7 \text{ А})$

Погрешность, зависящая от положения клещей: 1%.

Погрешность за счет остаточной намагниченности: 1% от пикового значения тока.

Постоянное напряжение

Диапазон	Погрешность	Входной импеданс
400,0 В	$\pm(0,7\% + 0,2 \text{ В})^*$	1 МОм
600 В	$\pm(0,7\% + 2 \text{ В})$	

*Ниже 60,0 В погрешность равна $\pm(1,0\% + 0,7 \text{ В})$ для СМ-1550.

Сопротивление

Диапазон	Погрешность
400 Ом	$\pm(1,0\% + 0,3 \text{ Ом})$

Защита от перегрузки 600 В.

Частота (режим измерения тока)

Диапазон	Погрешность	Минимальный входной ток
От 0,020 до 0,400 кГц	$\pm(0,1\% + 0,002 \text{ кГц})$	3 А эфф

Функция Peak Hold (фиксация пикового значения)

Погрешность фиксируемого значения равна $\pm(3\% + 15 \text{ знаков})$.

Погрешность для пиковых значений выше 600 В и 600 А не устанавливается.

Функция Min Max (фиксация минимального и максимального значения)

Дополнительная погрешность относительно характеристик для переменного/ постоянного тока равна ± 15 знакам.

Измеритель переключается на пределы 600 В или 600 А, когда активизированы функции Peak Hold или MIN MAX.

Технические характеристики

Размеры: 230 x 80 x 40 мм.

Вес: 0,38 кг.

Дисплей: 3-3/4 разрядный ЖКИ (максимальное показание 4000), с графическим экраном на 42 сегмента.

Частота отсчетов:

Цифровой экран: 1,5 в секунду;

Экран гистограммы: 13 в секунду.

Раскрытие клещей: 35 мм.

Категория измерений: Категория III, 600 В.

Температурный коэффициент (для измерителя): 0,2 x (погрешность) на °С при температуре свыше 28°С и ниже 18°С.

Рабочие условия:

Температура:

от 0°С до 30°С при относительной влажности от 0% до 80%, без конденсации;

от 30°С до 40°С при относительной влажности от 0% до 75%, без конденсации;

от 40°С до 50°С при относительной влажности от 0% до 45%, без конденсации.

Высота: максимально 2000 м.

Работа только в помещении.

Условия хранения: от -20°С до 60°С, относительная влажность от 0% до 80%, без конденсации.

Выньте батарею.

Степень загрязнения: 2.

Батарея: Один элемент 9 В (NEDA 1604, JIS 006P или IEC 6F22).

Время работы батареи: приблизительно 200 часов для щелочной батареи.

Комплект поставки:

- клещи цифровые электроизмерительные;
- измерительные провода;
- сумка для переноски;
- батарея питания 9В.



Категории измерений

Эти определения взяты из международного стандарта по правилам безопасности для координации изоляции, когда они применяются к электрическому оборудованию для измерения, управления и лабораторного применения. Эти категории измерений поясняются более подробно Международной электротехнической комиссией; обратитесь к ее публикациям: МЭК 61010-1 (IEC 61010-1) или МЭК 60664 (IEC 60664).

Категория измерений I

Уровень сигнала. Электронное или телекоммуникационное оборудование или их части. Ряд примеров включает защищенные от переходных процессов электронные цепи внутри фотокопировальных устройств и модемов.

Категория измерений II

Местный уровень. Электроприборы, портативное оборудование и цепи, которые в них вставляются. Ряд примеров включает осветительную арматуру, телевизоры и цепи с длинными ответвлениями.

Категория измерений III

Уровень распределения. Надолго установленные устройства и цепи, к которым они присоединены физически. Ряд примеров включает конвейерные системы и главные щиты выключателей цепей в электрических системах зданий.

Категория измерений IV

Уровень первичных источников питания. Воздушные контактные линии и другие кабельные системы. Ряд примеров включает кабели, измерители, трансформаторы и другое наружное оборудование, обладающее энергосистемами общего пользования.



Техническое обслуживание



ВНИМАНИЕ

- Не пытайтесь ремонтировать этот прибор. Он не содержит обслуживаемых пользователем частей.
- Не подвергайте прибор экстремальным температурам и высокой влажности. Смотрите технические характеристики.

Несоблюдение этих предосторожностей может привести к травме или повреждению прибора.

Замена батарей



ОСТОРОЖНО

Перед открыванием крышки батареи отключите измерительные провода (или клещи) от цепи и выключите прибор.

Несоблюдение этих предосторожностей может привести к серьезной травме или смерти.

1. Отключите прибор от цепи. Выключите прибор.
2. Удалите винт с крышки батарейного отсека.
3. Снимите крышку батареи.
4. Замените батарею (соблюдайте полярность).
5. Поставьте на место крышку и завинтите винт.

Чистка

Для чистки корпуса используйте влажную тряпку и мягкое моющее средство; не пользуйтесь абразивными материалами и растворителями.