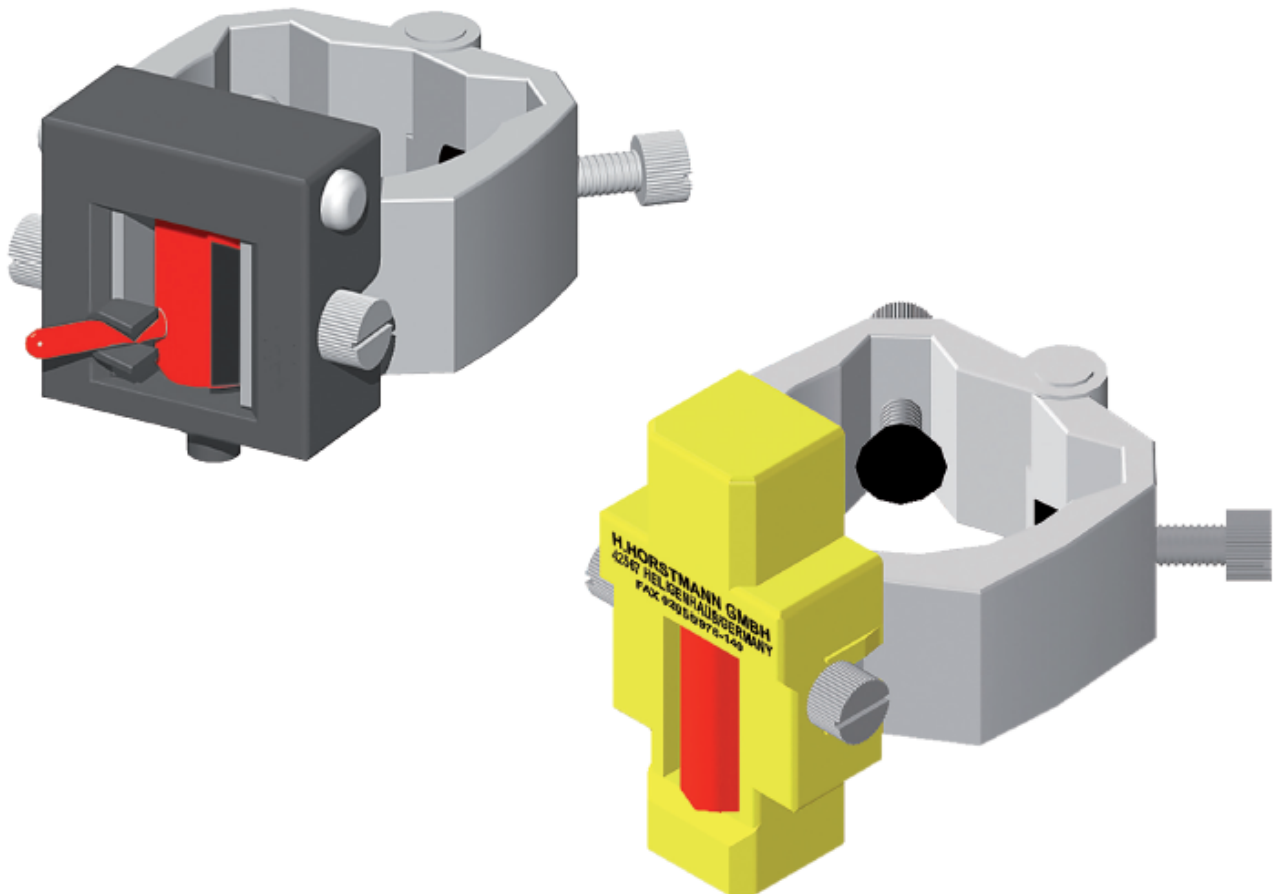




Інструкція з експлуатації

Роторний (поворотний) індикатор короткого замикання Рідинний індикатор короткого замикання



Загальні зауваження!

Перед використанням цього пристрою уважно прочитайте та з'ясуйте зміст цього документа. Збережіть цей документ для використання у майбутньому.

У цих інструкціях з експлуатації відображається поточний стан на момент виходу з друку. Виробник залишає за собою право при необхідності в будь-який час і без попереднього повідомлення вносити технічні зміни до своєї продукції в рамках її вдосконалення. Технічна документація стає недійсною з моменту виходу нового видання.

Важлива інформація

Для збереження життя та здоров'я користувачів у цьому посібнику використовуються такі терміни. Крім того, вони впливають на термін служби пристрою.



НЕБЕЗПЕЧНО!

... вказує на небезпечну ситуацію, яка, якщо її не уникнути, призведе до смерті чи серйозної травми.



ПОПЕРЕДЖЕННЯ!

... вказує на небезпечну ситуацію, яка, якщо її не уникнути, може призвести до смерті чи серйозної травми.



УВАГА!

... вказує на небезпечну ситуацію, яка, якщо її не уникнути, може призвести до смерті чи серйозної травми.



ПРИМІТКА!

... використовується для привернення уваги та не відноситься до небезпеки отримання травм.



Декларація відповідності

Цей пристрій відповідає вимогам Директиви ЄС з електромагнітної сумісності (EMC) у її поточному вигляді..

1 Призначення пристрою

Поворотний (роторний) і рідинний індикатори є механічними індикаторами короткого замикання, які призначені для виявлення струмів короткого замикання в середньовольтних розподільчих мережах. Індикатори спрацьовують від впливу магнітного поля із силою «Н», яка створюється значеннями струму відключення I>>.



ПРИМІТКА!!

У цих інструкціях з експлуатації не описуються індикатори мікроперемикача!

2 Опис пристрою

- Один поворотний (роторний) або рідинний індикатор із кріпленням.



ПРИМІТКА!!

Система індикації підходить тільки для кріплення, що поставляється!
Не встановлюйте ні на яке інше кріплення!

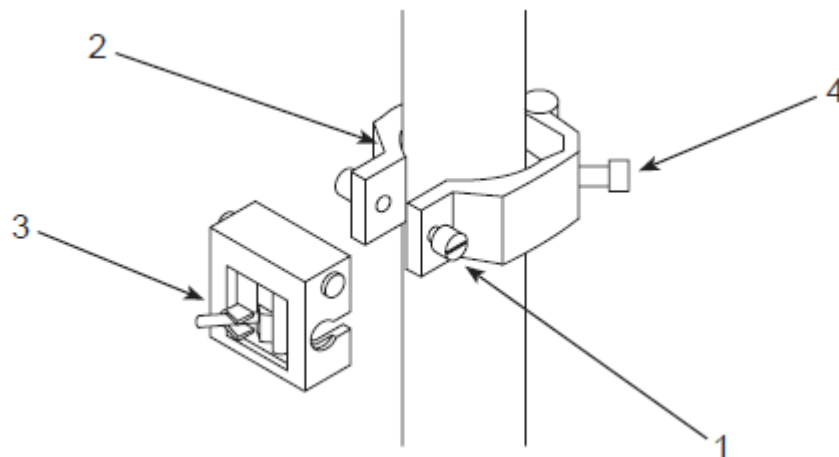
3 Встановлення



УВАГА!

- У разі встановлення в безпечних для контакту зонах екран (якщо він є) слід повернути назад через кріплення.
- Установка повинна здійснюватись відповідно до IEC 61936-1, таблиця 1 (DIN VDE 0101-1, таблиця 1) (мінімальні відстані)!
- Під час встановлення дотримуйтесь п'яти правил безпеки відповідно до DIN VDE 0105 (EN50110).
- Установка повинна виконуватись професійним електриком.

3.1 Поворотний (роторний) індикатор



Малюнок 3.1: Встановлення поворотного індикатора

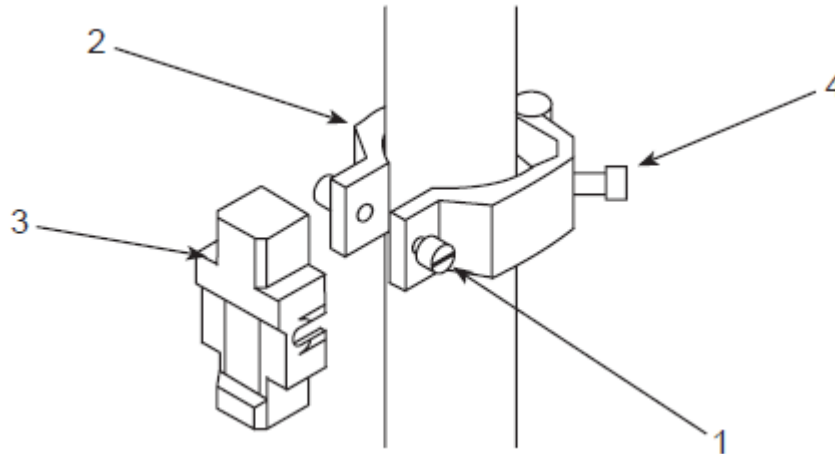
1. Послабте гвинт.
2. Встановіть кріплення на провідник. За потреби заведіть екран назад через кріплення.
3. Встановіть індикатор таким чином, щоб назва компанії була вгорі, та затягніть гвинти на кріпленні
4. Затягніть гвинти.
5. Переконайтеся, що індикатор не ковзає.

3.2 Рідинний індикатор



ПРИМІТКА!!

- Перед встановленням енергійно струсіть індикатор, щоб позбутися кольорових частинок, що насіли на склі індикаторної трубки.
- Відхилення від вертикалі не повинно перевищувати 15 °!



Малюнок 3.2: Встановлення рідинного індикатора

1. Послабте гвинт.
2. Встановіть кріплення на провідник. За потреби заведіть екран назад через кріплення.
3. Встановіть індикатор таким чином, щоб назва компанії була вгорі, та затягніть гвинти на кріпленні
4. Затягніть гвинти.
5. Переконайтеся, що індикатор не ковзає.

4 Принцип дії

4.1 Поворотний (роторний) індикатор

Індикатор спрацьовує при напрузі магнітного поля H , яке створюється струмом відключення $I >>$. У поворотному механізмі зі штифтом скидання для інформування користувача стан індикатора використовується двокольорова індикація. Чорний колір означає, що індикатор не спрацював, а червоний колір вказує на спрацювання індикатора.

4.2 Рідинний індикатор

Індикатор спрацьовує при напрузі магнітного поля H , яке створюється струмом відключення $I >>$. Коли відбувається коротке замикання, міксер підтягується магнітним полем і перемішує червоні частинки рідини.

5 Скидання

5.1 Поворотний (роторний) індикатор

Індикатор можна скинути лише вручну:

- Безпечні контакти зони: вручну
- Небезпечні для контакту зони: за допомогою ізолюючої штанги

5.2 Рідинний індикатор

Індикатор скидається автоматично через 6-8 годин, коли червоні частинки осядуть на дно міксера.