

МЕТОДИКА
№ ТЕ/0709-160170/2020

*маркировки подземных объектов энергетики
при помощи пассивных электронных маркеров*

г. Москва

Инв. № подл.	Подп. и дата	Инв. № дубл.	Взам. инв. №	Подп. и дата

СОДЕРЖАНИЕ

1	ТЕХНОЛОГИЯ ЭЛЕКТРОННОЙ МАРКИРОВКИ.....	3
2	МЕСТА УСТАНОВКИ ЭЛЕКТРОННЫХ МАРКЕРОВ.....	3
3	ОСОБЕННОСТИ УСТАНОВКИ ПАССИВНЫХ МАРКЕРОВ.....	4
3.1	Глубина монтажа.....	4
3.2	Маркировка подземных камер.....	4
3.3	Маркировка кабелей при монтаже в траншее.....	4
3.4	Маркировка прямолинейных участков кабельных трасс.....	5
3.5	Маркирование поворотов кабельных трасс.....	6
3.6	Маркировка ответвлений кабельных трасс.....	6
3.7	Маркировка кабелей вблизи автомобильных и железных дорог и на пересечениях с ними.....	7
4	ТЕХНОЛОГИИ УСТАНОВКИ МАРКЕРОВ РАЗЛИЧНОГО ТИПА.....	7
4.1	Технология установки маркеров типа UniMarker в подземной камере.....	7
4.2	Технология установки маркеров типа Omni Marker™ и Omni Marker™ II в грунте.....	8
4.2.1	Технология установки маркеров типа Omni Marker™ и Omni Marker™ II в подземных камерах.....	10
4.3	Технология установки маркеров типа Spike Marker™ в грунте, траншеях и подземной камере.....	10
4.3.1	Маркировка кабельных колодцев и подземных камер при помощи маркеров Spike Marker™	11
4.3.2	Маркировка силовых кабелей в траншеях и микротраншеях при помощи маркеров Spike Marker™	12
4.3.3	Маркировка эксплуатируемых силовых кабелей в траншеях и микротраншеях, а также маркировка трасс, проложенных методом горизонтально направленного бурения при помощи маркеров Spike Marker™	13
5	ТЕХНИЧЕСКИЕ ХАРАКТЕРИСТИКИ ОБОРУДОВАНИЯ	14
5.1	Технические характеристики пассивных электронных маркеров OmniMarker II и Spike Marker	14
5.2	Технические характеристики пассивных электронных маркеров OmniMarker и UniMarker	14
5.3	Технические характеристики маркероискателя EML-100.....	15

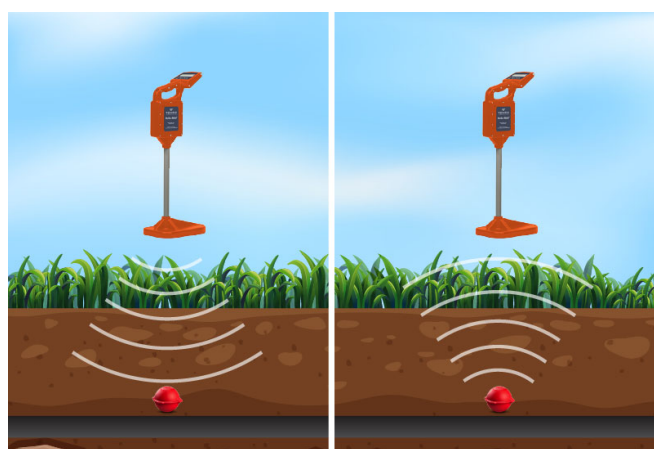
Подп. и дата		Взам. инв. №		Инв. № дубл.		Подп. и дата		
Инв. № подл.		ТЕ/0709-160170/2020				Лит		
		Лит	Лист	Листов				
			2	15				
		<i>Методика маркировки подземных объектов энергетики при помощи пассивных электронных маркеров</i>						
		Разраб.	Бугрим					
		Пров.						
		Т. контр.						
		Н. контр.						
		Утв.						

1. ТЕХНОЛОГИЯ ЭЛЕКТРОННОЙ МАРКИРОВКИ

Система электронной маркировки силовых кабельных линий предназначена для облегчения поиска ключевых точек последних, а также трассировки линейных участков кабелей.

Электронные пассивные маркеры построены на базе колебательного контура с резонансной частотой, соответствующей типу маркируемых коммуникаций. Для маркировки подземных объектов в области энергетики используются красные и красно-синие маркеры с резонансными частотами 169,8 или 134 кГц. Резонансная частота 169,8 кГц и красный цвет маркера оговорены в стандарте APWA. (American Public Works Association) и является неизменной для электронных маркеров различных производителей. Европейские стандарты оговаривают применение маркеров с резонансной частотой 134 кГц.

Пассивные маркеры закладываются над, или в непосредственной близости с подземными коммуникациями в ходе их монтажа или ремонта. Глубина обнаружения пассивных маркеров OmniMarker II составляет не более 1,5 м. Глубина обнаружения маркеров Spike Marker составляет 1 м в вертикальном положении, и 0,6 м в горизонтальном положении.



В ходе поиска, маркероискатель формирует электромагнитное поле и по отраженному резонансному сигналу определяет:

- наличие маркеров, вошедших с ним в резонанс в диапазоне действия (зависит от типа маркера);
- тип коммуникаций (значение резонансной частоты).

Рисунок 1 - Принцип поиска электронного маркера

2. МЕСТА УСТАНОВКИ ЭЛЕКТРОННЫХ МАРКЕРОВ

Маркироваться при помощи пассивных электронных маркеров могут:

- ✓ люки смотровых колодцев;
- ✓ соединительные и ремонтные муфты;
- ✓ границы участков ГНБ;
- ✓ точки пересечения с другими коммуникациями или инженерными сооружениями;
- ✓ повороты трассы или точки изменения глубины монтажа кабеля
- ✓ точки ввода в здание и др.

Ине. № подл.	Подп. и дата
Ине. № дубл.	Взам. инв. №
Ине. № инв.	Подп. и дата
Ине. № подл.	Подп. и дата

Ли	Изм.	№ докум.	Подп.	Дат
		Связькомплект		

TE/0709-160170/2020

Лист

3

3. ОСОБЕННОСТИ УСТАНОВКИ ПАССИВНЫХ МАРКЕРОВ

Примечания:

- Установка маркеров вблизи металлических объектов на расстоянии менее минимального может расстроить колебательный контур находящийся внутри и существенно ухудшить его работу.
- В случае маркировки не металлических объектов – этот параметр не нормируется
- Поскольку резонансные контуры маркеров настроены на частоту от 66 кГц до 169 кГц, электромагнитное поле, излучаемое силовыми кабелями на частоте 50/60 Гц оказывает на них очень слабое влияние. Вместе с тем в случае, если на силовом кабеле присутствует БОЛЬШОЙ шум, (возможно от какого-то массивного нефильтрованного или сломанного привода инвертора), обнаружение маркеров может быть затруднено.
- Маркер должен располагаться над, или рядом с маркируемым объектом.

3.1 Глубина монтажа

Максимальная глубина установки маркера Omnimarker II – 1,5 м Spike Marker – 1 м. Контроль глубины заложения маркеров должен осуществляться с помощью мерной планки. В случае, если планируется повышение уровня грунта над точкой размещения маркеров, рассчитывать глубину монтажа последних необходимо от верхней проектной точки.

Для увеличения зоны обнаружения маркера на поверхности земли, рекомендуется закладывать его на 1/2 от максимальной глубины. Это обеспечит зону обнаружения маркера Omnimarker II равную 2 м.

3.2 Маркировка подземных камер

Для маркирования смотровых подземных камер применяются маркеры всех типов. Методики монтажа маркеров описаны в п. 4.1, 4.2.1 и п. 4.31.

3.3 Маркировка кабелей при монтаже в траншее

Для маркировки кабелей в траншее шириной более 100 мм рекомендуется использование маркеров OmniMarker II (OM-09, OM-07). Для маркировки узких траншей (шириной 100 мм или менее), рекомендуется использование маркеров SpikeMarker (SM-09, SM-07) при условии соблюдения их глубины установки и

Ине. № подл.	Подп. и дата	Ине. № дубл.	Взам. инв. №	Подп. и дата	Связькомплект	Ли	Изм.	№ докум.	Подп.	Дат	Лист	4

способов крепления. Маркеры должны закладываться в траншею или котлован непосредственно над подземными объектами или в непосредственной близости к ним после подсыпки и утрамбовки грунта на высоте не менее 10 - 15 см от маркируемого объекта. Установка маркеров серии SpikeMarker допускается с креплением непосредственно к коммуникации (кабель диаметром до 50 мм). При прокладке кабелей под дополнительной защитой от механических повреждений в виде укладки кирпича (бетонных плит), маркеры закладываются над защитным покрытием поверх слоя просеянной земли или песчаного грунта толщиной 10 - 15 см. Методика монтажа маркеров описана в п. 4.2 и п. 4.3.

Примечание:

Микро-траншеи в асфальтном покрытии имеют ширину около 10 см и глубину 30 – 60 мм. Они располагаются на тротуарах, на расстоянии 1 м от проезжей части дороги. Через каждый 1 км устанавливается смотровой колодец.



Рисунок 2 – Монтаж микро-траншей в асфальтном покрытии

3.4 Маркировка прямолинейных участков кабельных трас.

Для маркировки прямолинейных участков кабельных трас могут быть использованы маркеры типов Spike Marker или OmniMarker II. Их следует устанавливать на расстоянии 20 м – 50 м один от другого. Расстояние следует измерять при помощи мерного шнура указанной длины.

Ине. № подл.
Подп. и дата
Ине. № дубл.
Взам. инв. №
Подп. и дата
Ине. № подл.

Ли	Изм.	№ докум.	Подп.	Дат
		Связькомплект		

TE/0709-160170/2020

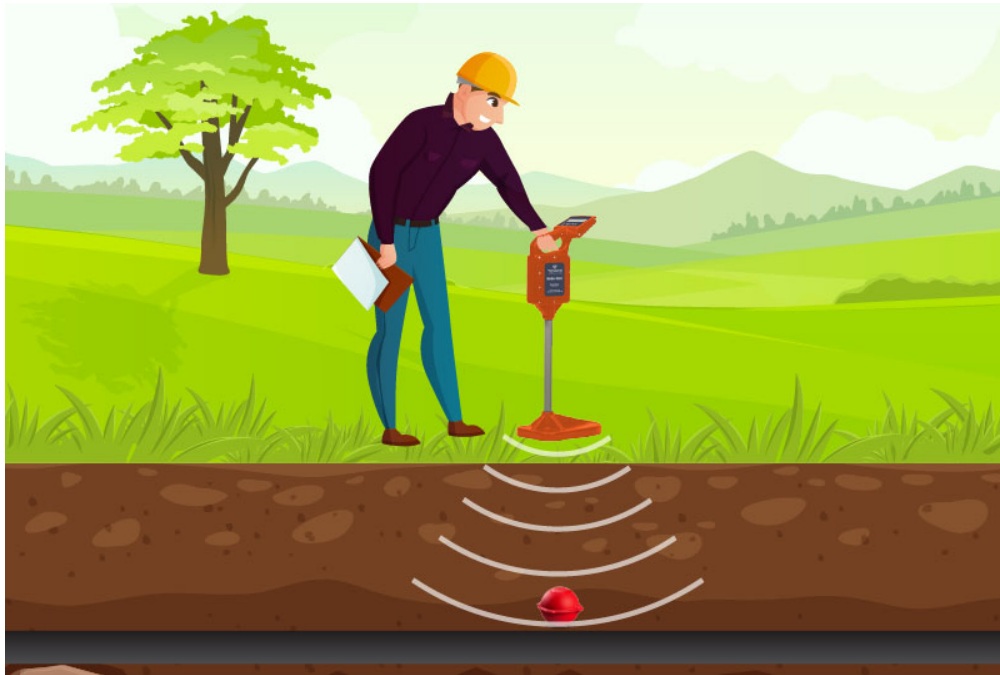


Рисунок 3 - Маркировка и поиск прямолинейных участков кабельных трасс

3.5 Маркирование поворотов кабельных трасс

Расстояние между соседними маркерами рекомендуется уменьшать, при приближении к поворотам трассы или местам разветвления трассы. В местах поворота трасс расстояние между соседними маркерами не должно быть менее 1 м.

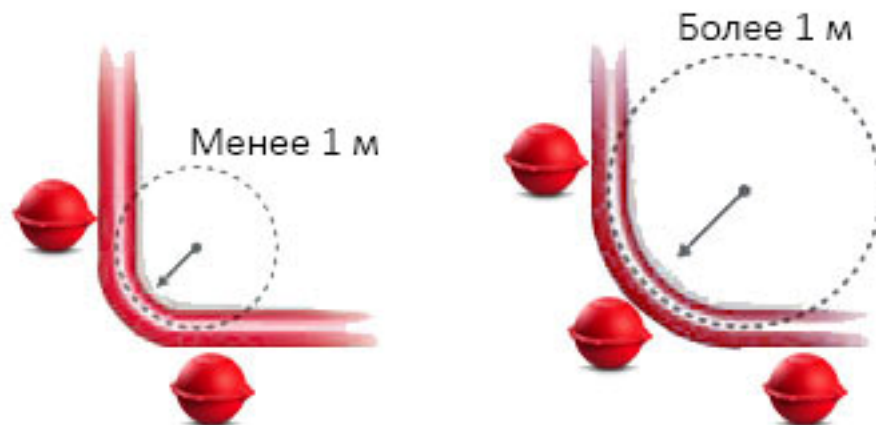


Рисунок 4 – Маркировка мест изменения направления кабельных трасс

3.6 Маркировка ответвлений кабельных трасс

Для маркировки мест разветвления кабеля, один маркер размещается непосредственно в месте ответвления, остальные – на расстоянии не менее 1 м от маркера, установленного в месте ответвления.

Ине. № подл.	Подп. и дата
Ине. № дубл.	Взам. инв. №
Ине. № инв.	Подп. и дата
Ине. № инв.	Подп. и дата

Ли	Изм.	№ докум.	Подп.	Дат
		Связькомплект		

ТЕ/0709-160170/2020

Лист

6



Рисунок 5 – Маркировка ответвлений кабельных трасс

3.7 Маркировка кабелей вблизи автомобильных и железных дорог и на пересечениях с ними.

При прокладке кабеля по обочине автомобильных дорог на насыпи маркер должен размещаться над кабелем так, чтобы расстояние от него до внешней поверхности откоса было не меньше глубины его закладки. При пересечении автомобильных, железных дорог, проезжей части улиц и трамвайных путей маркеры следует закладывать по обе стороны от подошвы насыпи или полевой бровки над концами выведенной на 1м полиэтиленовой или асбоцементной трубы или блока труб. При пересечении постоянных грунтовых не профилированных дорог, в том числе съездов с автомобильных дорог маркеры закладываются над концами кирпичного или железобетонного покрытия. На пересечениях с полевыми дорогами маркировка кабелей не производится.

4. ТЕХНОЛОГИИ УСТАНОВКИ МАРКЕРОВ РАЗЛИЧНОГО ТИПА

4.1 Технология установки маркеров типа UniMarker в подземной камере

Пассивные маркеры UniMarker требуется устанавливать в горизонтальной плоскости на одном уровне и фиксировать положение. Для этого в конструкции маркеров предусмотрены специальные ушки для крепления к коммуникациям при помощи кабельной стяжки.

- а) Снимите крышку с камеры (смотрового люка, проходной коробки, измерительной коробки, клапанной коробки и т.п.).

Инд. № подл.	
Подп. и дата	
Инд. № дубл.	
Взам. инв. №	
Подп. и дата	
Инд. № инв.	

Ли	Изм.	№ докум.	Подп.	Дат

TE/0709-160170/2020

Лист

7

- b) Расположите маркер UniMarker таким образом, чтобы установочные фланцы плотно прилегали к подходящей поверхности крышки камеры (место установки зависит от типа камеры). Не протыкайте центральную часть маркера.
- c) Закрепите маркер на крышке с помощью входящих в комплект крепежных приспособлений.
- d) Установите крышку на место.

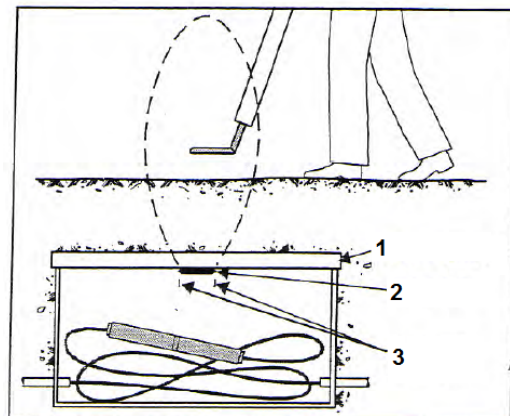


Рисунок 6 – Маркировка подземных камер при помощи маркеров серии UniMarker

- 1. Крышка камеры
- 2. Маркер Uni Marker
- 3. Крепежные приспособления

4.2 Технология установки маркеров типа Omni Marker™ и Omni Marker™ II в грунте

Электронные пассивные маркеры серии OmniMarker снабжены самовыравнивающимся колебательным контуром, благодаря чему пространственное положение маркера не оказывает влияние на характеристики его поиска при помощи маркероискателя.



Рисунок 7 – Система самовыравнивания маркера OmniMarker II

Также не является обязательным крепление маркеров такого типа. В условиях применения в грунтах с повышенной вероятностью смещения, на усмотрение инженера маркер может быть закреплен любым из доступных способов, изображенных на рисунках 8 - 10. Для этого в конструкции маркеров

Ине. №дубл.	Подп. и дата
Взам. инв. №	
Ине. №дубл.	
Подп. и дата	
Ине. №подп	

		Связькомплект		
Ли	Изм.	№ докум.	Подп.	Дат

TE/0709-160170/2020

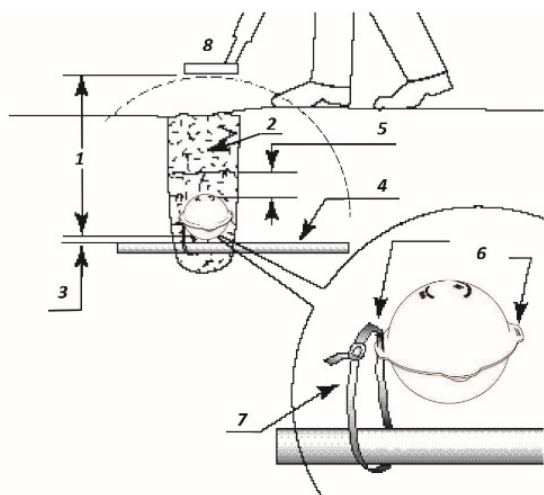
Лист

8

предусмотрены специальные ушки для крепления к коммуникациям при помощи кабельной стяжки.

- а) Поместите маркер над, или в непосредственной близости с маркируемым объектом;
- б) Определите, нужно ли закреплять маркер Omni Marker™ II на маркируемом объекте. Крепление маркера к кабелю рекомендуется в случаях монтажа в грунт с повышенной вероятностью смещения;
- в) Если необходимо, закрепите маркер на объекте с помощью одной или нескольких кабельных стяжек. При маркировке металлических объектов убедитесь, что расстояние между маркером и объектом составляет не менее 10 см, а пространство между ними заполнено почвой. Если маркируемый объект неметаллический, маркер можно размещать непосредственно на объекте;
- г) Убедитесь, что установленный маркер располагается не глубже 1,5 м от верхней точки грунта;
- д) Засыпьте маркер слоем грунта толщиной не менее 15 см, чтобы предотвратить его смещение во время засыпки ямы;
- е) Засыпьте яму или траншею как обычно.

Рисунок 8 – Установка маркера OmniMarker с креплением непосредственно к коммуникации



Если глубина укладки кабеля составляет более 1,5 метра, допускается крепление маркера альтернативным способом

Подп. и дата
Взам. инв. №
Инв. № дубл.
Подп. и дата
Инв. № подл.

Связькомплект				
Ли	Изм.	№ докум.	Подп.	Дат

TE/0709-160170/2020

Лист

9



Рисунок 9 – Установка маркера OmniMarker с креплением к вертикальному стержню

4.2.1 Технология установки маркеров типа Omni Marker™ и Omni Marker™ II в подземных камерах

Благодаря функции самовыравнивания в маркерах OmniMarker, их установка для маркировки подземных камер допускается всеми описанными выше способами, как с креплением, так и без него. Монтаж допускается как внутри, так и снаружи камеры.

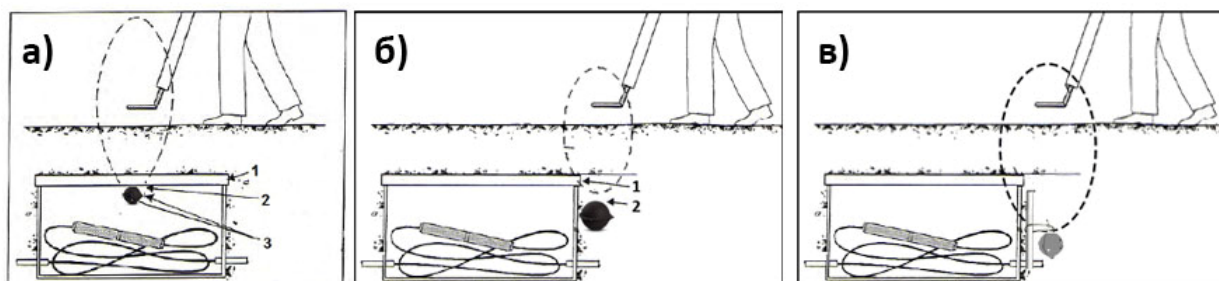


Рисунок 10 – Маркировка подземных камер при помощи маркеров серии OmniMarker

4. Крышка камеры
5. Маркер Uni Marker
6. Крепежные приспособления

4.3 Технология установки маркеров типа Spike Marker™ в грунте, траншеях и подземной камере

Пассивные маркеры не требуют обязательного крепления к коммуникации, но могут быть закреплены по усмотрению инженера на кабелях и трубопроводах диаметром до 50 мм расположенных на глубине не более 1 м. Крепление

Ине. № подл.	Подп. и дата
Ине. № дубл.	Взам. инв. №
Ли	Изм.
Ине. № подл.	Подп. и дата
Ине. № дубл.	Взам. инв. №

Связькомплект				
Ли	Изм.	№ докум.	Подп.	Дат

TE/0709-160170/2020

маркера к коммуникациям производится при помощи приспособления Tempo SM-FIX.

Примечание:

- Маркеры предназначены для установки в песок или мягкую почву до того, как твердый материал будет размещен сверху;
- Маркеры Spike Markers надежно идентифицируются маркероискателем любого производителя, если расстояние между локатором и маркером не превышает 1 метр (при условии вертикального расположения маркера) или 0,6 м (при его горизонтальном расположении). Не устанавливайте маркер на расстоянии от поверхности грунта выше указанного;
- Маркер адаптирован для установки в грунтах любого типа. Наиболее ослабляющий тип почвы - «тяжелая глина», особенно «богатая железом» (красная) глина. Учитывая это, рекомендуется устанавливать маркер в вертикальном положении на глубине не более 1 м. Аналогичная ситуация наблюдается в случае размещения маркера под армированными стальными стержнями бетонными плитами. Другие типы почвы в меньшей степени ослабляют сигнал, что позволяет обнаружить маркер на глубине 1,2 м или более;
- Поскольку резонансные контуры маркеров настроены на частоту от 66 кГц до 169 кГц, электромагнитное поле, излучаемое силовыми кабелями на частоте 50/60 Гц оказывает на них очень слабое влияние. Вместе с тем в случае, если на силовом кабеле присутствует БОЛЬШОЙ шум, (возможно от какого-то массивного нефильрованного или сломанного привода инвертора) обнаружение маркера может быть затруднено;
- На поиск маркера маркероискателем не влияет сигнал, излучаемый кабелем при его трассировке и локализации повреждений при помощи трассоискателей с рабочей частотой 500-10000 Гц.

4.3.1 Маркировка кабельных колодцев и подземных камер при помощи маркеров Spike Marker™

- а) Поместите маркер рядом с объектом, как показано на рисунке. Ориентация установленного маркера должна быть вертикальной, в этом случае маркер может быть расположен на глубине до 1 м.

Ине. № подл.	Подп. и дата
Ине. № дубл.	Взам. инв. №
Ине. № инв.	Подп. и дата
Ине. № инв.	Подп. и дата

Ли	Изм.	№ докум.	Подп.	Дат
		Связькомплект		

TE/0709-160170/2020

- б) Укройте маркер сверху слоем грунта толщиной приблизительно 15 см, чтобы он не перемещался во время засыпки ямы. В случае монтажа в мягкий грунт, допускается проталкивание маркера непосредственно в него. В этом случае предварительная засыпка маркера 15-ти см слоем грунта не требуется
- с) Засыпьте яму или траншею как обычно.

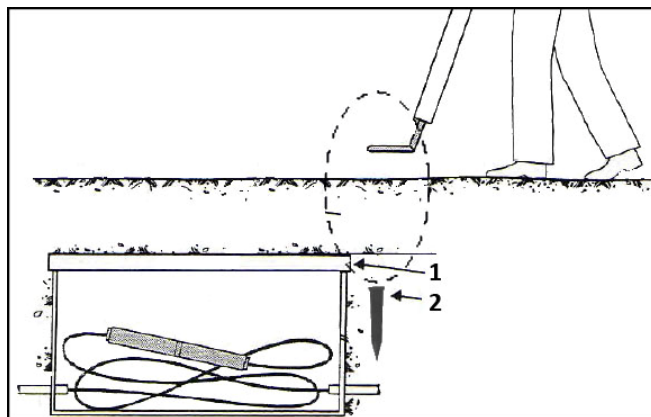


Рисунок 11 – Маркировка подземных камер при помощи маркеров серии SpikeMarker

1. Крышка камеры
2. Маркер Spike Marker

4.3.2 Маркировка силовых кабелей в траншеях и микротраншеях при помощи маркеров Spike Marker™

- а) Закрепите маркер на маркируемом кабеле диаметром до 50 мм, как показано на рисунке 12б. Для крепления маркеров используется крепежный элемент Tempo SM-FIX.
- б) Убедитесь, что маркер находится в вертикальном положении. В этом положении он может быть обнаружен на глубине до 1 м. Расстояние обнаружения расположенного в горизонтальном положении маркера серии Spike Marker снижается до 0,6 м.
- с) Засыпьте траншею грунтом.
- д) При монтаже маркеров в микротраншеях с необходимостью последующего асфальтирования покрытия - утрамбуйте грунт.

Примечание: Маркеры Spike Marker имеют цельный литой корпус, что позволяет существенно повысить его прочность. В связи с этим, последующая трамбовка траншей не нарушает целостность корпуса и технические характеристики маркеров.

Ине. № подл.	Подп. и дата
Ине. № дубл.	Взам. инв. №
Ине. № подл.	Подп. и дата
Ине. № подл.	Подп. и дата

Ине. № подл.	Ине. № дубл.	Ине. № подл.	Ине. № подл.	Ине. № подл.	Ине. № подл.
Ли	Изм.	№ докум.	Подп.	Дат	

а)



б)



Рисунок 12 – способы установки маркеров серии SpikeMarker для маркировки кабелей в траншеях и микротраншеях

4.3.3 Маркировка эксплуатируемых силовых кабелей в траншеях и микротраншеях, а также маркировка трасс, проложенных методом горизонтально направленного бурения при помощи маркеров Spike Marker™

Для маркировки уже эксплуатируемых подземных кабельных трасс, допускается поверхностная установка маркеров Spike Marker непосредственно в мягкий грунт, как показано на рисунке 12а.

***Примечание:** Не рекомендуется забивать маркеры в твердые слои почвы (щебень, глина, и т.д.) при помощи молотка или других металлических предметов. В этом случае есть риск нарушения целостности корпуса.*

Ине. № подл.	Подп. и дата
Ине. № дубл.	Взам. инв. №
Ине. № подл.	Подп. и дата
Ине. № подл.	Подп. и дата

Ли	Изм.	№ докум.	Подп.	Дат
		Связькомплект		

TE/0709-160170/2020





Лист

13

5. ТЕХНИЧЕСКИЕ ХАРАКТЕРИСТИКИ ОБОРУДОВАНИЯ



5.1 Технические характеристики пассивных электронных маркеров

OmniMarker II и Spike Marker

Наименование	OmniMarker II OM-09	OmniMarker II OM-07	SpikeMarker SM-09	SpikeMarker SM-07
Фото				
Область применения	Маркировка объектов энергетики			
Частота, кГц	169.8	134	169.8	134
Цвет	красный	Красно-синий	красный	Красно-синий
Мак глубина обнаружения в вертикальном положении, м	1,5	1,5	1 м	1 м
Мак глубина обнаружения в горизонтальном положении, м			0,6 м	0,6 м
Диаметр маркера, мм	100	100	21	21
Высота маркера, мм			100	100
Материал корпуса	Полипропилен высокой прочности			
Срок эксплуатации, лет	Не менее 50			
Код	TE-OM-09	TE-OM-07	TE-SM-09	TE-SM-07

5.2 Технические характеристики пассивных электронных маркеров

OmniMarker и UniMarker

Наименование	OmniMarker 160	UniMarker 170
Фото		
Область применения	Маркировка объектов энергетики	
Частота, кГц	169.8	134
Цвет	красный	красный
Мак глубина обнаружения в вертикальном положении, м	1,5	1,5
Мак глубина обнаружения в горизонтальном положении, м		
Диаметр маркера, мм	114	133
Высота маркера, мм		18
Материал корпуса	Полипропилен высокой прочности	
Срок эксплуатации, лет	Не менее 30	
Код	TE-M1260-00	TE-M1270-00

Подп. и дата
 Взам. инв. №
 Инв. № дубл.
 Подп. и дата
 Инв. № подл.

Ли	Изм.	№ докум.	Подп.	Дат
		Связь комплект		

TE/0709-160170/2020

Лист

14

5.3 Технические характеристики маркероискателя Tempo Marker-Mate EML-100

Особенности:

- Возможность одновременного поиска маркеров разных типов
- Режим поиска маркеров конкретного типа
- Быстрое переключение между режимами работы
- Настраиваемый пользователем уровень порога обнаружения маркеров
- Высокая точность цифровой обработки сигнала
- Цифровая, гистограммная и звуковая индикация мощности принимаемого сигнала
- Прочная конструкция и защита от внешних атмосферных воздействий



Технические характеристики Marker-Mate EML-100

Параметр	Значение
Глубина обнаружения маркера	Более 1,5 м
Количество типов маркеров	7 типов
Питание	12 батарей, тип АА
Время работы	20 часов от одного комплекта батарей
Рабочая температура	от -20°C до 50°C
Температура хранения	от -40°C до 70°C
Длина, мм	780,00
Ширина, мм	198,00
Высота, мм	325,00
Вес с комплектом батарей, кг	2,04
Код	TE-EML-100

Ине. № подл.	Подп. и дата
Ине. № дубл.	Взам. инв. №
Ине. № инв.	Подп. и дата
Ине. № инв.	Подп. и дата

Ине. № подл.	Ине. № инв.	Ине. № дубл.	Ине. № инв.	Ине. № инв.	Ине. № инв.
Ли	Изм.	№ докум.	Подп.	Дат	Связь комплект

TE/0709-160170/2020

Лист

15