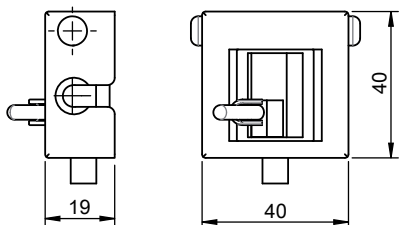
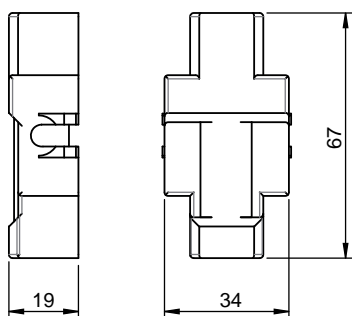


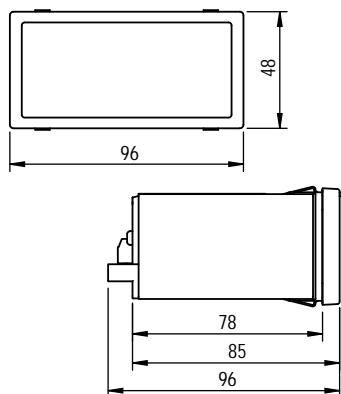
Изделия, отмеченные \*, доступны в портале ePLAN-data со схемой и назначением выводов.



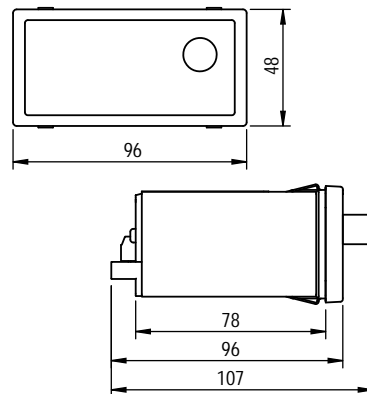
M1: Роторный индикатор



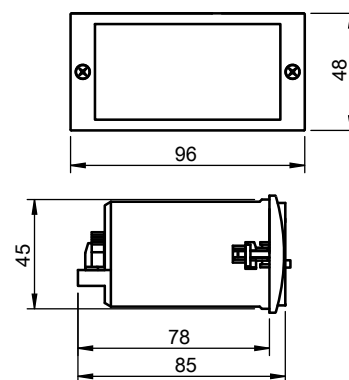
M2: Жидкостный индикатор



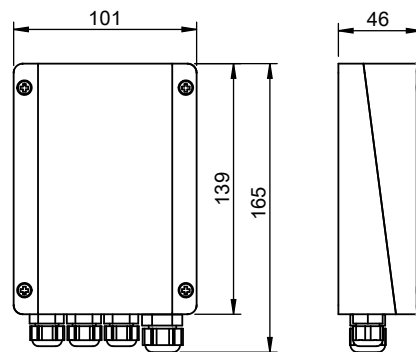
M3: Alpha E, ComPass A, ComPass B\*, ComPass Bn, серия Opto, серия Sigma\*



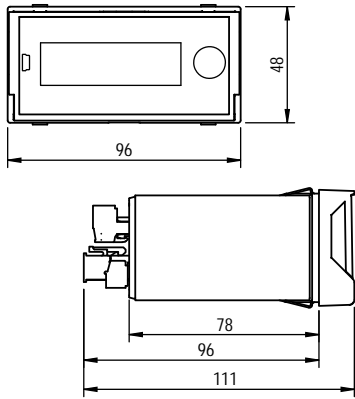
M4: Alpha M, Trip Flag



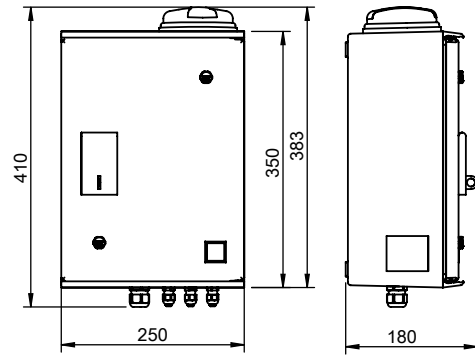
M5: Earth (съемный корпус)



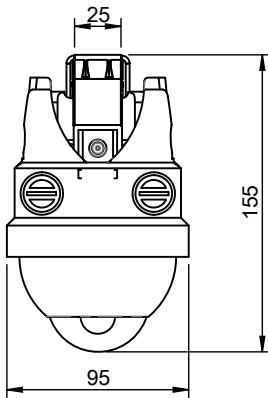
M6: Earth, Opto, Sigma **plus** (корпус для поверхностного монтажа)



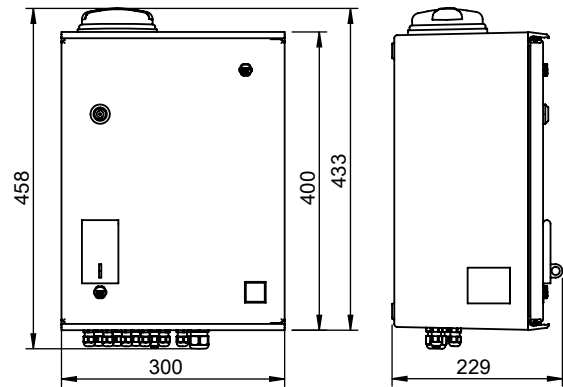
M7: ComPass A 2.0\*/ComPass B/Bs 2.0\*



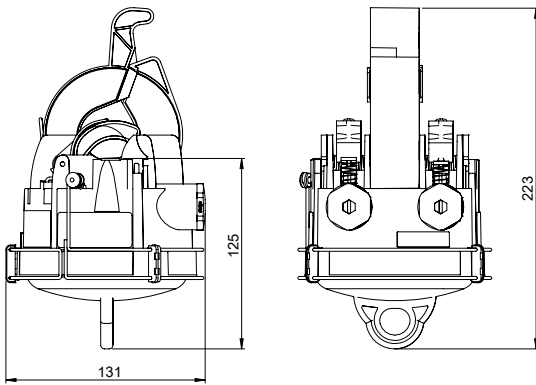
M11: Reporter 4.0



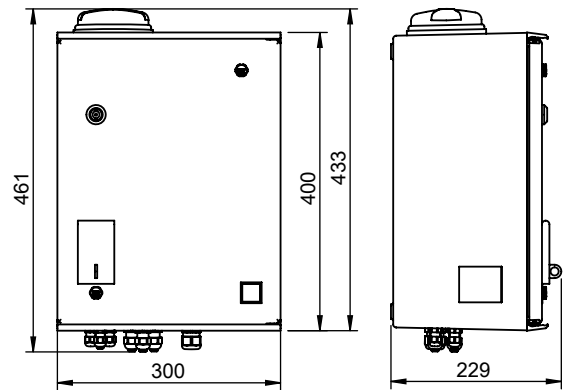
M8: серия Navigator, серия Smart Navigator



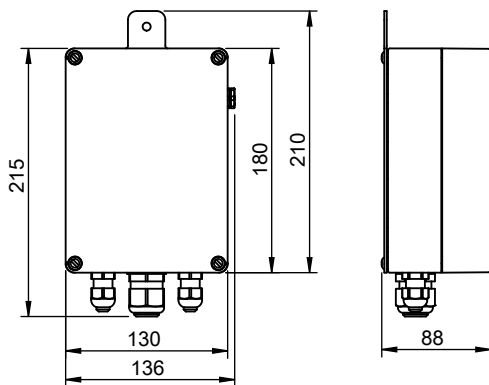
M12: ComPass AX12



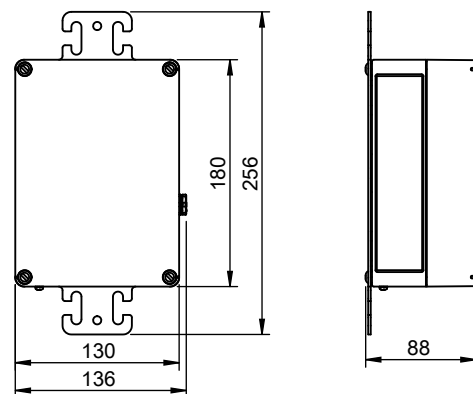
M9: Smart Navigator 2.0



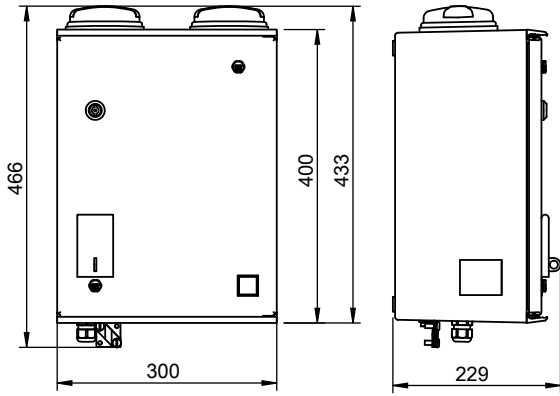
M13: ComPass BX12



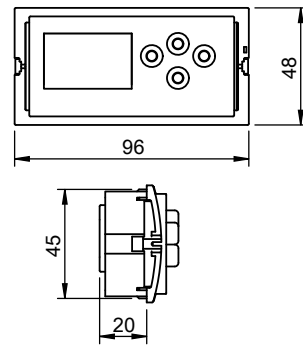
M10: Reporter 3.0



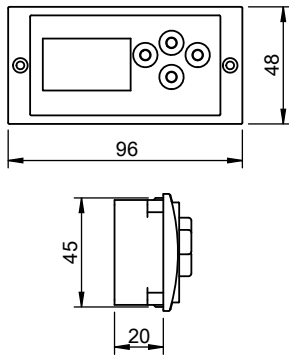
M14: Radio Reporter 2.0



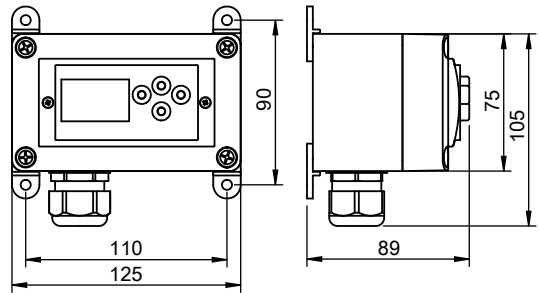
M15: Smart Reporter



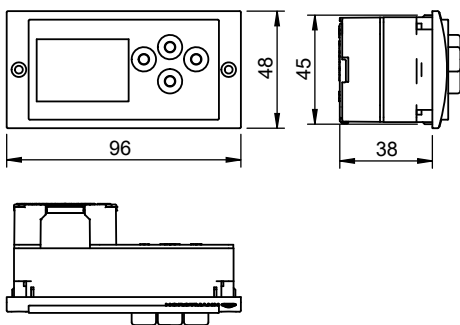
M19: Wega 3, Wega LRM



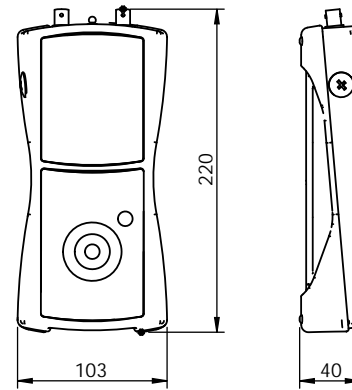
M16: Wega 1.2 C\*



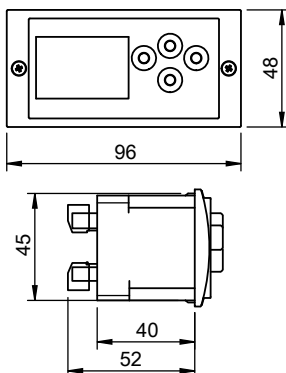
M20: Wega T1



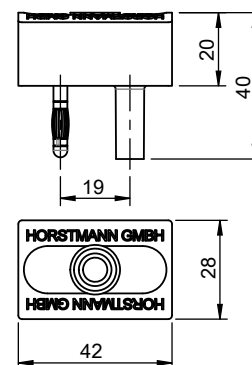
M17: Wega 1.2 C vario\*, Wega T1 vario



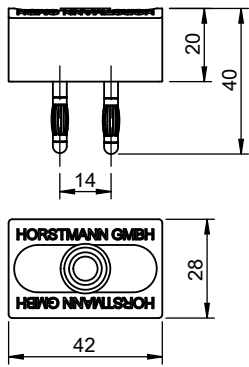
M21: Orion 3.1, Orion M1



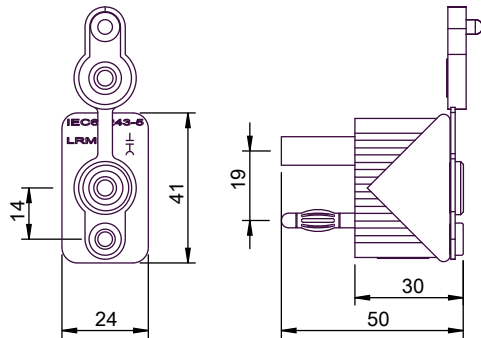
M18: Wega 2.2 C\*



M22: HR-ST



M23: LRM-ST



M24: Конвертер интерфейса